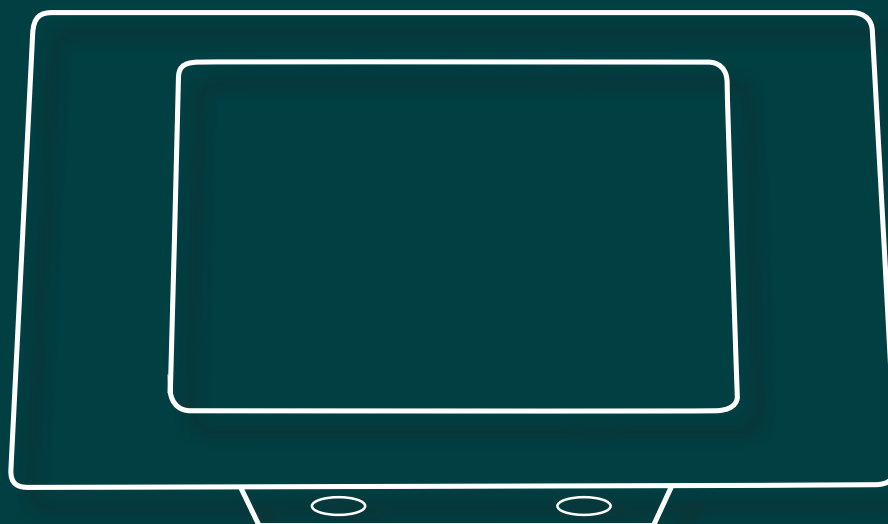


Luty 2022

Katalog

*air***mec**  
*by* **falmec**



---

**Design & Funkcjonalność**  
gwarantowana przez Falmec



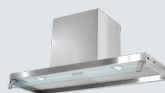
01 Inclina



02 Built-in Max Evo



03 Basic Plus



04 Minima



05 Slim



06 Slim Plus



07 Slim Vetro Plus

## INDEKS - SPOSÓB INSTALACJI

### PRZYŚCIENNE

1 Inclina

### DO ZABUDOWY

2 Built-in Max Evo

3 Basic Plus

4 Minima

5 Slim

6 Slim Plus

7 Slim Vetro Plus

## INDEKS - ALFABETYCZNY

- 3 Basic Plus
- 2 Built-in Max Evo
- 1 Inclina
- 4 Minima
- 5 Slim
- 6 Slim Plus
- 7 Slim Vetro Plus
  
- 8 Akcesoria



## Inclina

- Szkło hartowane czarne lub białe, korpus i komin lakierowane w kolorze szyby (komin w zestawie)
- Sterowanie sensorowe
- Oświetlenie Led
- Filtr przeciwłuszczywy metalowy, wymienny z możliwością mycia
- Pilot opcjonalny

### Części wymienne

**Filtr węglowy Typ H (x2)**  
ACK63268

**Pilot** zdalnego sterowania  
KIT0443

### Przyścienny – 60/90 cm

#### Silnik i sterowanie

750 m<sup>3</sup>/h  
sterowanie sensorowe  
3 szybkości+boost

#### Filtr przeciwzapachowy

Węglowy: Typ H

#### Oświetlenie

Led 2x1 W (3200 K)

#### Poziom głośności

Min. prędkość  
40 dB (A)re1pW  
Max. prędkość  
56 dB (A)re1pW

#### Minimalna odległość od płyty grzewczej

Gazowej: 52 cm  
Elektrycznej: 52 cm

#### Ciężar

60 cm: 19,3 kg  
90 cm: 23,9 kg

### Przyścienny – 60 cm

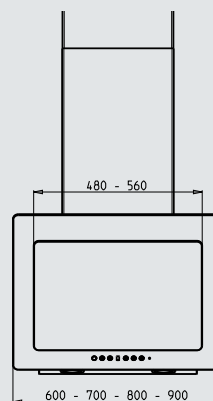
Biały 750 m<sup>3</sup>/h  
Czarny 750 m<sup>3</sup>/h

### Przyścienny – 90 cm

Biały 750 m<sup>3</sup>/h  
Czarny 750 m<sup>3</sup>/h

### Tabela głośności silnika - 750m<sup>3</sup>/h

Prędkość	1	2	3	4
Głośność dB(A)re1pW - I.E.C.60704-2-13	40	-	-	56
Wydajność (m <sup>3</sup> /h) I.E.C.61591	267	-	-	626
Moc silnika (W)	-	-	-	144,7
Wylot powietrza Ø (mm)	150	150	150	150





## Built-in Max Evo

- Stal lakierowana na kolor biały, czarny lub inox w wykończeniu Scotch Brite
- Wyciąg szczelinowy
- Sterowanie mechaniczne
- Oświetlenie Led
- Cienka ramka korpusu
- Filtr przeciw tłuszczowy metalowy, wymienny z możliwością mycia
- Filtr węglowy opcjonalny

### Części wymienne

Filtr węglowy Typ 2  
103050102

### Do zabudowy – 50/70 cm

**Silnik i sterowanie**  
600 m<sup>3</sup>/h, 3 szybkości  
sterowanie mechaniczne

**Filtr przeciwzapachowy**  
Węglowy: Typ 2

**Oświetlenie**  
Led 2x1,2 W (3200 K)

**Poziom głośności**  
Min. prędkość  
49 dB (A)re1pW  
Max. prędkość  
65 dB (A)re1pW

**Klasa energetyczna**  
C

**Minimalna odległość od płyty grzewczej**  
Gazowej: 62 cm  
Elektrycznej: 52 cm

**Ciężar**  
50 cm: 6,8 kg  
70 cm: 9,6 kg

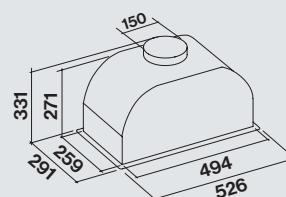
**Otwór montażowy**  
50 cm: 506 mm x 262mm  
70 cm: 751 mm x 262 mm

**Do zabudowy – 50 cm**  
Biały - 600 m<sup>3</sup>/h  
Czarny - 600 m<sup>3</sup>/h  
Inox - 600 m<sup>3</sup>/h

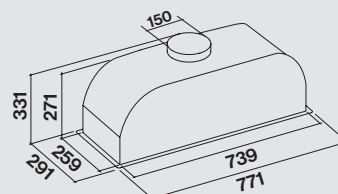
**Do zabudowy – 70 cm**  
Biały - 600 m<sup>3</sup>/h  
Czarny - 600 m<sup>3</sup>/h  
Inox - 600 m<sup>3</sup>/h

### Tabela głośności silnika - 600 m<sup>3</sup>/h

Prędkość	1	2	3
Głośność dB(A)re1pW - I.E.C.60704-2-13	49	55	65
Wydajność (m <sup>3</sup> /h) I.E.C.61591	250	355	480
Moc silnika (W)	-	-	164
Wylot powietrza Ø (mm)	150	150	150



Built-in Max Evo 50



Built-in Max Evo 70



## Basic Plus

- Stal lakierowana na kolor szary, czarny lub biały
- Sterowanie mechaniczne
- Oświetlenie żarówki Led
- Filtr metalowy, wymienny, z możliwością mycia
- Filtr węglowy opcjonalny

### Części wymienne

Filtr węglowy Typ L (x2)  
AKC72164

### Uwaga

Okapy w kolorach czarnym i białym dostępne tylko w wersji 50 cm

### Do zabudowy – 50/70 cm

**Silnik i sterowanie**  
400 m<sup>3</sup>/h, 3 szybkości sterowanie mechaniczne

**Filtr przeciwzapachowy**  
Węglowy: Typ L

**Oświetlenie**  
Żarówki Led 2x2,8 W

**Poziom głośności**  
Min. prędkość  
40 dB (A)re1pW  
Max. prędkość  
60 dB (A)re1pW

**Klasa energetyczna**  
C

**Minimalna odległość od płyty grzewczej**  
Gazowej: 62 cm  
Elektrycznej: 52 cm

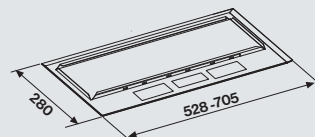
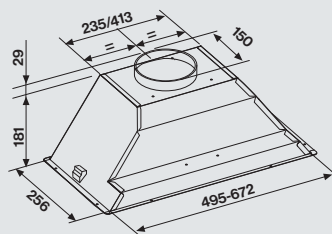
**Ciężar**  
50 cm: 4,5 kg  
70 cm: 5,0 kg

**Do zabudowy – 50 cm**  
400 m<sup>3</sup>/h

**Do zabudowy – 70 cm**  
400 m<sup>3</sup>/h

### Tabela głośności silnika - 400 m<sup>3</sup>/h

Prędkość	1	2	3
Głośność dB(A)re1pW - I.E.C.60704-2-13	40	54	60
Wydajność (m <sup>3</sup> /h) I.E.C.61591	200	268	324
Moc silnika (W)	-	-	110
Wylot powietrza Ø (mm)	150	150	150





## Minima

- Stal inox (AISI 430)
- Ruchomy szklany okapnik
- Sterowanie mechaniczne
- Oświetlenie Led
- Filtr metalowy wymienny z możliwością mycia
- Filtr węglowy opcjonalny

### Części wymienne

Filtr węglowy Typ H (x2)  
AKC63268

### Do zabudowy – 60/90 cm

**Silnik i sterowanie**  
400 m<sup>3</sup>/h, 3 szybkości  
sterowanie mechaniczne

**Filtr przeciwzapachowy**  
Węglowy: Typ H

**Oświetlenie**  
Led 2x1 W

**Poziom głośności**  
Min. prędkość  
46 dB (A)re1pW  
Max. prędkość  
58 dB (A)re1pW

**Klasa energetyczna**  
C

**Minimalna odległość od płyty grzewczej**  
Gazowej: 60 cm  
Elektrycznej: 58 cm

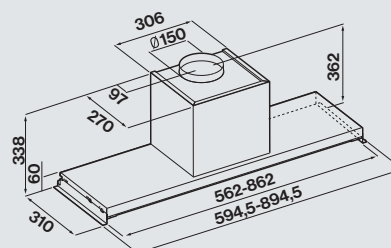
**Ciężar**  
60 cm: 6,9 kg  
90 cm: 7,9 kg

**Do zabudowy – 60 cm**  
400 m<sup>3</sup>/h

**Do zabudowy – 90 cm**  
400 m<sup>3</sup>/h

### Tabela głośności silnika - 400 m<sup>3</sup>/h

Prędkość	1	2	3
Głośność dB (A)re1pW - I.E.C.60704-2-13	46	54	58
Wydajność (m <sup>3</sup> /h) I.E.C.61591	276	325	404
Moc silnika (W)	78	102	146
Wylot powietrza Ø (mm)	150	150	150



(Okap montowany jako dno szafki)



(Produkt dostępny do wyczerpania zapasów)

## Slim

- Wysuwany panel o wys. 4 cm ze stali inox
- Spód okapu stal lakierowana
- Sterowanie suwakowe
- Oświetlenie żarówki Led
- Filtr metalowy wymienny z możliwością mycia
- Filtr węglowy opcjonalny

### Części wymienne

Filtr węglowy Typ L (x2)  
AKC63268

### Do zabudowy – 50/60 cm

**Silnik i sterowanie**  
400 m<sup>3</sup>/h, 3 szybkości  
sterowanie suwakowe

**Filtr przeciwzapachowy**  
Węglowy: Typ L

**Oświetlenie**  
Led 2x2,8 W

**Poziom głośności**  
Min. prędkość  
47 dB (A)re1pW  
Max. prędkość  
64 dB (A)re1pW

**Klasa energetyczna**  
C

**Minimalna odległość od płyty grzewczej**  
Gazowej: 60 cm  
Elektrycznej: 52 cm

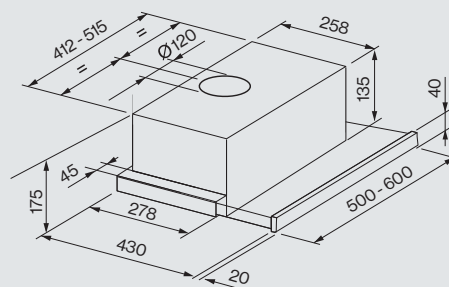
**Ciężar**  
50 cm: 5,0 kg  
70 cm: 5,5 kg

**Do zabudowy – 50 cm**  
400 m<sup>3</sup>/h

**Do zabudowy – 60 cm**  
400 m<sup>3</sup>/h

### Tabela głośności silnika - 400 m<sup>3</sup>/h

Prędkość	1	2	3
Głośność dB(A)re1pW - I.E.C.60704-2-13	47	56	61
Wydajność (m <sup>3</sup> /h) I.E.C.61591	149	210	273
Moc silnika (W)	55	85	115
Wylot powietrza Ø (mm)	120	120	120





(Produkt dostępny do wyczerpania zapasów)

## Slim Plus

- Wysuwany panel o wys. 3 cm ze stali inox
- Spód okapu stal inox
- Sterowanie suwakowe
- Oświetlenie Led
- Filtr metalowy wymienny z możliwością mycia
- Filtr węglowy opcjonalny

### Części wymienne

Filtr węglowy Typ L (x2)  
AKC63268

### Do zabudowy – 60/90 cm

**Silnik i sterowanie**  
400 m<sup>3</sup>/h, 3 szybkości  
sterowanie suwakowe

**Filtr przeciwzapachowy**  
Węglowy: Typ L

**Oświetlenie**  
Led 2x1 W

**Poziom głośności**  
Min. prędkość  
47 dB (A)re1pW  
Max. prędkość  
64 dB (A)re1pW

**Klasa energetyczna**  
C

**Minimalna odległość od płyty grzewczej**  
Gazowej: 62 cm  
Elektrycznej: 52 cm

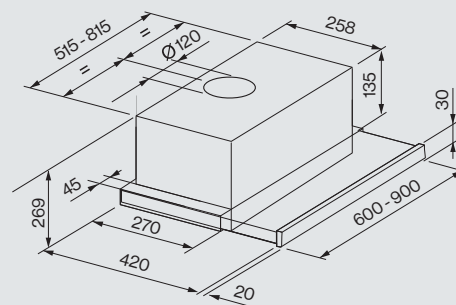
**Ciężar**  
60 cm: 8,1 kg  
90 cm: 10,8 kg

**Do zabudowy – 60 cm**  
400 m<sup>3</sup>/h

**Do zabudowy – 90 cm**  
400 m<sup>3</sup>/h

### Tabela głośności silnika - 400 m<sup>3</sup>/h

Prędkość	1	2	3
Głośność dB(A)re1pW - I.E.C.60704-2-13	47	56	66
Wydajność (m <sup>3</sup> /h) I.E.C.61591	242	304	390
Moc silnika (W)	120	130	163
Wylot powietrza Ø (mm)	120	120	120







## Slim Vetro Plus

- Wysuwany panel wykończony szkłem białym lub czarnym
- Spód okapu stal lakierowana
- Sterowanie sensorowe
- Oświetlenie Led
- Filtr metalowy wymienny z możliwością mycia
- Filtr węglowy opcjonalny

### Części wymienne

Filtr węglowy Typ H (x2)  
AKC63268

### Do zabudowy – 60/90 cm

**Silnik i sterowanie**  
620 m<sup>3</sup>/h, 3 szybkości+boost  
sterowanie sensorowe

**Filtr przeciwzapachowy**  
Węglowy: Typ H

**Oświetlenie**  
Led 2x1 W

**Poziom głośności**  
Min. prędkość  
46 dB (A)re1pW  
Max. prędkość  
64 dB (A)re1pW

**Klasa energetyczna**  
C

**Minimalna odległość od płyty grzewczej**  
Gazowej: 60 cm  
Elektrycznej: 52 cm

**Ciężar**  
60 cm: 8,6 kg  
90 cm: 10,0 kg

### Do zabudowy – 60 cm

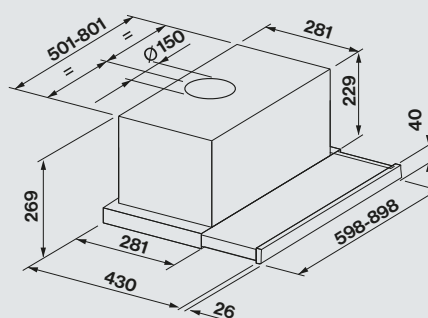
Biały - 620 m<sup>3</sup>/h  
Czarny - 620 m<sup>3</sup>/h

### Do zabudowy – 90 cm

Biały - 620 m<sup>3</sup>/h  
Czarny - 620 m<sup>3</sup>/h

### Tabela głośności silnika - 620 m<sup>3</sup>/h

Prędkość	1	2	3	4
Głośność dB(A)re1pW - I.E.C.60704-2-13	46	51	62	64
Wydajność (m <sup>3</sup> /h) I.E.C.61591	263	342	464	544
Moc silnika (W)	-	-	-	146
Wylot powietrza Ø (mm)	150	150	150	150



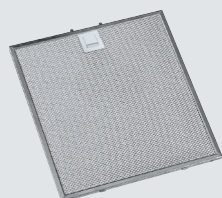
# AKCESORIA



## Filtry węglowe

103050102	103050107	103050092	ACK63268	ACK00162
Typ 2	Typ 3	Micro	Typ H	Typ L
Built-in Max Built-in Vetro Built-in Max Evo	Artemide Mercurio	Built-in 450m <sup>3</sup> /h <i>(micro)</i>	Slim* Slim Plus* Slim Vetro* Slim Vetro Plus Inclina Minima	Slim Slim Plus Slim Vetro Basic Plus

\* okapy wyprodukowane przed 2019 r.



## Filtry metalowe

Wymienne z możliwością mycia.

101080245	101080246	101080134	SPK2116	SPK4773	SPK4776	SPK4635
278x301 mm	285,2x301 mm	203,8x190,3 mm	283,8x233,8 mm	558x192 mm	428x192 mm	283,8x233,8 mm
Mercurio 60 Artemide 90	Mercurio 90	Built-in Max	Basic Plus	Minima 60	Minima 90	Inclina

## Wysuwany

SPK3758	SPK3754	SPK4024
386x189,5 mm	486x189,5 mm	392,8x189,5 mm

## Stały

SPK3759	SPK3753	SPK4023
426x189,5 mm	526x189,5 mm	412,8x169 mm
Slim 50	Slim 60 Slim Plus 60 Slim Vetro 60	Slim Plus 90 Slim Vetro 90

Falmec nie ponosi odpowiedzialności za nieścisłości zawarte w niniejszym cenniku, spowodowane błędami drukarskimi lub błędami w transkrypcji.

Niniejszy materiał nie stanowi oferty handlowej w rozumieniu Kodeksu Cywilnego.

Falmec zastrzega sobie prawo wprowadzenia, w każdej chwili i bez uprzedzenia, zmian technicznych, estetycznych i funkcjonalnych, które uważać będzie za właściwe dla poprawy funkcjonowania i estetyki produktów.

Modele, zdjęcia i rozwiązania techniczne przedstawione w niniejszym katalogu są chronione prawem własności przemysłowej.

Druk nie zawsze wiernie odwzorowuje kolory i zastosowane materiały.

# falmec

**Falmec Polska Sp z o.o.**  
**ul.Rzemieśnicza 4**  
**05-082 Blizne Łaszczyńskiego**  
**tel.: +48 22 721 03 42**  
**biuro@falmecpolska.pl**



[www.falmec.com](http://www.falmec.com)  
[www.falmecpolska.pl](http://www.falmecpolska.pl)